

## Supresores de Sobretensiones

### Supresores para Centro de Carga

**Características:** Protección en la parte eléctrica, LED indicador de estatus, uso interior/ exterior, voltaje de corte 400VAC, 120/240VAC monofásico, tiempo de respuesta < 1 nanosegundo, 60 Hz, certificado UL, se puede instalar en cualquier centro de carga sin importar la marca.

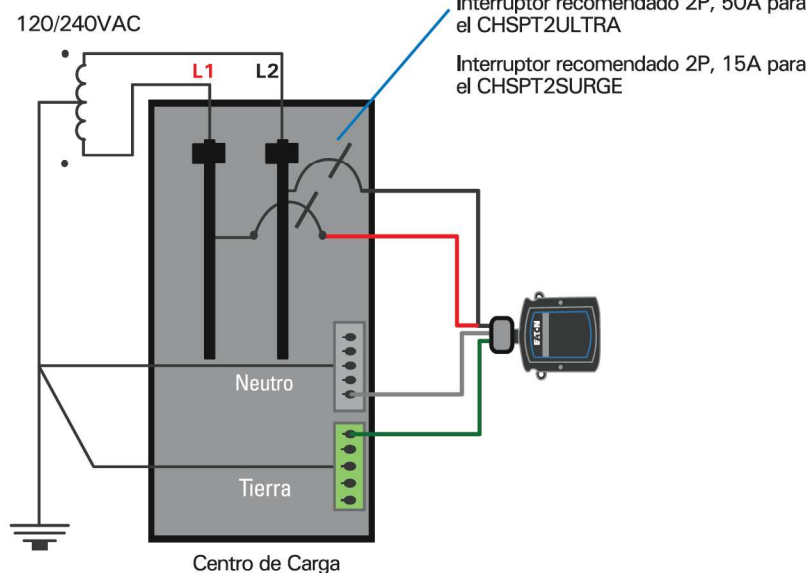
Catálogo	Máximo Pico de corriente por fase (KA)
CHSPT2ULTRA	108
CHSPT2SURGE	36



CHSPT2ULTRA



CHSPT2SURGE



### Catálogo

### Características

#### CHN250SUR

Breaker Supresor, 50Amp, con alimentación para dispositivos 240Vac. Supresor independiente de la protección termomagnética. Led status.



#### CHNSURGE

Breaker supresor con capacidad de 18KA, 2polos, Led Status, conexión a tierra mediante cable blanco.



## Accesorios

#### CHSP3RTELCABLE

Gabinete para instalar un CHSP2ULTRA, o un CHSP2-SURGE con un CHSPCABLE. Alimentación del gabinete superior o inferior



#### CHSPFMKIT

Kit de montaje para supresores tipo CHSP.



## Regletas Supresoras



CATÁLOGO Características

**TLP66USB** Torre de Supresión de Sobretensiones de 5 Tomacorrientes, 3x Puertos USB (3.1A Compartidos) - Cable de 1.83 m [6 pies], enchufe 5-15P, 1200 Joules, Blanco.



CATÁLOGO Características

**TLP602** Protector contra sobretensiones para computadoras domésticas Protect It!, de 6 Tomacorrientes, Cable de 0.6 m [2 pies], 180 Joules.



CATÁLOGO Características

**TLP6B** Supresor de Sobretensiones Protect It! de 6 Tomacorrientes, Cable de 2.44 m [8 pies], 4320 Joules, Protección para Tel / Módem / Coaxial, 2 Puertos USB, Negro



CATÁLOGO Características

**TLP606** Supresor de Sobretensiones Protect It!, de 6 Tomacorrientes, Cable de 1.83 m [6 pies], 790 joules, LED de Diagnóstico.



CATÁLOGO Características

**TLP74R** Supresor de Sobretensiones Protect It! con 7 Tomacorrientes, Cable de 1.22 m [4 pies], 1080 joules, 1 LED de Diagnóstico



CATÁLOGO Características

**SPIKECUBE** Supresor de Sobretensiones con 1 Tomacorriente, Conexión Directa, 600 Joules, 2 LED de Diagnóstico



CATÁLOGO Características

**TLP128TTUSBB** Supresor de Sobretensiones Protect It! de 12 Tomacorrientes, Cable de 2.44 m [8 pies], 4320 Joules, Protección para Tel / Módem / Coaxial, 2 Puertos USB, Negro